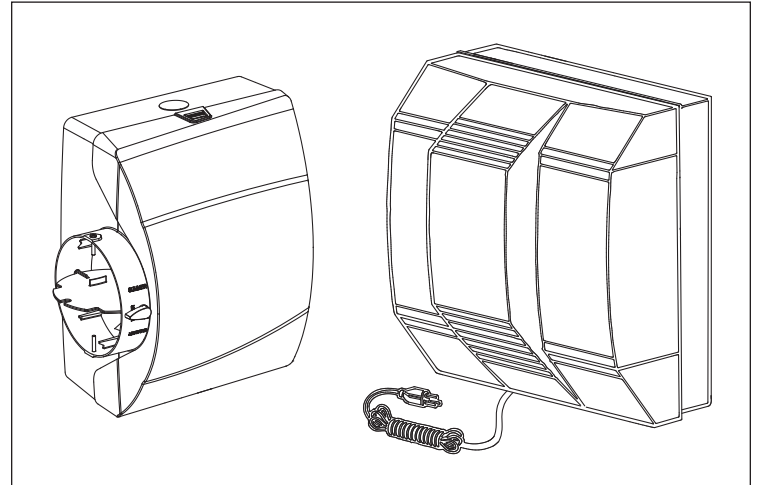


LISEZ ET CONSERVEZ CES DIRECTIVES



MANUEL D'UTILISATION

**POUR LES HUMIDIFICATEURS À DÉRIVATION ET
ALIMENTÉS PAR VENTILATEUR**

Type installé :

Page d'entretien :

- | | |
|---|----|
| <input type="checkbox"/> Petite ou grande dérivation | 12 |
| <input type="checkbox"/> Dérivation pour économie d'eau | 13 |
| <input type="checkbox"/> Alimenté par ventilateur | 14 |
-

©2010 CAC/BDP
7310 West Morris St., Indianapolis, IN 46231 É.-U.

Comprend les directives de sécurité, d'utilisation et d'entretien

Humidificateurs à dérivation et alimentés par ventilateur

Table des matières

	Page
Introduction	3
Principe du fonctionnement.....	4
Directives d'utilisation	6
Effet des caractéristiques de l'eau.....	10
Entretien annuel	10
Arrêt annuel estival	10
Entretien préventif périodique	11
Directives d'entretien	
Humidificateurs à grande et petite dérivation.....	12
Humidificateur pour économie d'eau	13
Humidificateur alimenté par ventilateur	14
Garantie limitée.....	15

AVERTISSEMENT! 120 VOLTS peuvent causer des blessures en raison d'un choc électrique. Débranchez le courant et fermez l'alimentation en eau avant d'effectuer tout service.

MISE EN GARDE! Un fonctionnement soudain peut causer des blessures ou des dommages matériels. Mettez la commande de l'humidificateur à «OFF » (arrêt) avant d'effectuer tout service.

Introduction

Merci d'avoir acheté votre humidificateur. Nous vous remercions sincèrement de vos affaires et nous sommes heureux d'ajouter votre nom à notre liste grandissante de clients. Maintenant, veuillez prendre quelques minutes pour lire ce livret. Cela vous permettra de vous familiariser avec les bienfaits dont vous profiterez de l'équipement que vous avez acheté et vous aidera à comprendre l'entretien de routine qui sera requis.

I. Principe du fonctionnement

Vous avez acheté un humidificateur qui fonctionne selon le principe d'évaporation. Il vous donnera l'humidité relative appropriée (reportez-vous aux directives d'utilisation) tout au long de la saison de chauffage. Il est fort possible que vous ayez des questions concernant ce que votre humidificateur peut faire pour vous et ce que vous devez faire pour en maximiser les bienfaits. Ce livret est conçu pour répondre à ces questions.

L'humidificateur fonctionne en conjonction avec le moteur du ventilateur de l'appareil de chauffage. Lorsque la commande de l'humidificateur réclame de l'humidité et que le moteur du ventilateur fonctionne, de l'eau s'écoule jusqu'au plateau de distribution situé dans le haut de l'humidificateur. L'eau est distribuée uniformément à travers la largeur du plateau et dans un système de sorties conçu de façon scientifique. Elle s'écoule par gravité sur le tampon humidificateur. De l'air sec et chaud est déplacé à travers le tampon humidificateur chargé d'humidité où l'évaporation prend place. L'air maintenant humidifié transporte de l'humidité sous forme de vapeur partout dans la maison.

Le débit d'eau approprié est déterminé par un orifice dans chaque humidificateur. Lorsque l'humidificateur fonctionne, il y aura un petit courant d'eau uniforme d'eau vers le drain, qui rince la plupart des minéraux qui causent des problèmes. N'utilisez pas le robinet-valve pour réguler le débit d'eau. Il est conçu pour être complètement ouvert ou fermé.

Les minéraux et les résidus solides non captés par le tampon humidificateur remplaçable sont éliminés dans le drain. Le drain élimine aussi les problèmes causés par l'eau stagnante. Ceci est la méthode la plus efficace et la moins dispendieuse d'éliminer les minéraux causant des problèmes.

Une performance sans tracas et un entretien minimal sont assurés par les caractéristiques de conception de l'humidificateur. Toutes les pièces du boîtier de l'humidificateur qui entrent en contact avec l'eau ne sont pas en métal (sauf le robinet et le tampon humidificateur) et ne rouilleront et ne se corroderont jamais. Ni la chaleur ni l'eau ne les affectera dans des conditions normales de fonctionnement.

Le tampon humidificateur, conçu spécialement pour une évaporation élevée uniforme, et l'élément d'élimination des dépôts captent efficacement les dépôts de minéraux qui sont souvent la cause de dommages aux pièces actives dans les humidificateurs ordinaires. Aucune « poussière blanche » n'est distribuée dans les pièces d'habitation. Le tampon humidificateur doit être en bon état pour assurer une performance de haute capacité sans problème. Il doit être remplacé annuellement, à l'exception de l'humidificateur pour économie d'eau qui doit être remplacé au moins deux fois durant la saison de chauffage.

Les plateaux de distribution d'eau de conception plus ancienne possèdent un revêtement granulaire au fond du plateau de distribution pour fournir une distribution égale de l'eau dans chacune des ouvertures assurant ainsi un débit uniforme sur le tampon humidificateur. **Ne nettoyez pas le tartre minéral au fond du plateau de distribution d'eau à la fin de la saison d'humidification.** Si le revêtement granulaire est éliminé, il n'est pas nécessaire d'acheter un nouveau plateau de distribution. Vous pouvez obtenir la même performance uniforme en appliquant une petite quantité de savon à vaisselle sur la surface intérieure complète du plateau de distribution d'eau. Cela permettra à l'eau de s'écouler uniformément à travers chacune des ouvertures, à condition que l'humidificateur soit de niveau, afin d'atteindre la capacité maximale.

Le plateau de distribution actuel qui incorpore une doublure en tissu synthétique qui remplace le revêtement granulaire, est conçu pour distribuer l'eau uniformément sur la surface supérieure entière du tampon humidificateur, à condition qu'il soit installé au niveau. Il est normal que certains dépôts de minéraux se forment dans le plateau de distribution lorsqu'ils sèchent entre les cycles d'humidification. Ces dépôts peuvent en fait aider à distribuer l'eau dans le plateau, mais s'ils s'accumulent suffisamment pour bloquer les ouvertures, ils doivent être éliminés comme il est décrit dans la section « Entretien préventif périodique » de ce manuel.

II. Directives d'utilisation

Votre humidifier est contrôlé par une commande d'humidificateur manuelle, HumidiTrac™ ou Thermidistat™, installée dans la zone habitable ou le retour d'air froid.

Commande automatique d'humidificateur : (pour la commande d'humidificateur manuelle – reportez-vous à la page 8)

Votre commande HumidiTrac™ est installée dans le conduit de retour d'air froid. Lors de la première saison de chauffage, votre commande HumidiTrac™ doit être initialement réglée pour correspondre à l'état de votre maison. Veuillez suivre ces étapes lorsque vous réglez votre commande (reportez-vous à la Figure A).

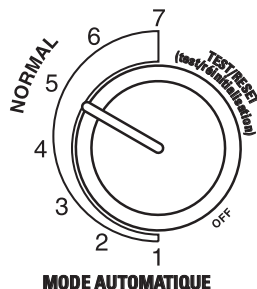
1. Tournez le bouton de réglage à cadran à « 5 », ce qui est l'étendue normale. Durant les prochaines 24 à 48 heures, il pourra être nécessaire de régler le cadran pour obtenir plus ou moins d'humidité selon votre confort personnel et les exigences de votre maison. Reportez-vous au « TABLEAU 1 – guide d'utilisation ».
2. Durant la partie la plus froide de la première saison de chauffage, des réglages mineurs pourront être nécessaires. Cela dépend de la construction individuelle de votre maison; reportez-vous au « TABLEAU 1 – guide d'utilisation ».

TABLEAU 1 – guide d'utilisation

État	Solution
Condensation dans les fenêtres	Réduisez le réglage sur le cadran de commande d'un incrément à la fois.
Manque d'humidité	Augmentez le réglage sur le cadran de commande d'un incrément à la fois.
L'humidificateur ne fonctionne pas	Tournez le cadran jusqu'à « Test ». Assurez-vous que l'appareil de chauffage et le ventilateur fonctionnent. Si l'humidificateur ne fonctionne toujours pas, consultez votre concessionnaire de climatisation et chauffage.
L'humidificateur ne s'arrête pas	Tournez le cadran jusqu'à « Off » (arrêt). Si l'humidificateur continue de fonctionner, consultez votre concessionnaire de climatisation et chauffage.
Mode test	Le fonctionnement du système est vérifié en réglant le bouton sur « Test ». Assurez-vous que l'appareil de chauffage et le ventilateur fonctionnent. L'humidificateur fonctionnera pendant une minute.

L'humidité relative dans votre maison sera maintenant contrôlée avec exactitude pour répondre à vos besoins et ne devrait pas nécessiter d'autres réglages durant les saisons de chauffage subséquentes. Notez le réglage du cadran au cas où vous déplacerez temporairement le bouton pour effectuer l'entretien annuel de l'humidificateur.

FIGURE A



90-1054

Votre humidificateur automatique est un système à haute précision qui gardera avec exactitude l'humidité relative dans votre maison. Pour chaque 1 °F (0,5 °C) de variation de température intérieure, la commande règle automatiquement l'humidité relative (HR) intérieure de 1/2 %. Si vous désirez déterminer l'HR dans votre maison, suivez ces étapes :

1. Déterminez la température extérieure.
2. Activez le ventilateur de l'appareil de chauffage en réglant l'interrupteur du ventilateur de votre thermostat à « On » (en marche) ou en réglant votre thermostat à une température supérieure.
3. Tournez le cadran de commande à la position « Off » (arrêt). Ensuite, tournez lentement le cadran dans le sens horaire jusqu'à ce que vous entendiez l'électrovanne « cliquer » en marche. Ensuite, tournez lentement le cadran dans le sens antihoraire jusqu'à ce que vous entendiez l'électrovanne « cliquer » pour s'arrêter. À ce moment, prenez note du réglage du cadran.
4. Repérez le réglage de votre cadran dans le tableau 2. Suivez le réglage du cadran vers la droite jusqu'à l'intersection avec la température extérieure actuelle. Il s'agit de l'humidité relative dans votre maison dans les conditions existantes.
5. Remettez le thermostat et la commande de l'humidificateur à leurs réglages originaux.

TABLEAU 2 – GUIDE d'humidité relative en %

		Température extérieure					
		-10 °F -23 °C	0 °F -18 °C	10 °F -12 °C	20 °F -7 °C	30 °F -1 °C	40 °F 4 °C
Réglage du cadran	1	10	10	10	15	20	25
	2	10	10	15	20	25	30
	3	10	15	20	25	30	35
	4	15	20	25	30	35	40
	5	20	25	30	35	40	45
	6	25	30	35	40	45	45
	7	30	35	40	45	45	45

Comme exemple, si la température extérieure est de -7 °C, et, après l'étape 3, l'humidificateur s'arrête à la position « 5 » sur le cadran, alors l'HR dans votre maison est de 35 %.

La commande HumidiTrac™ contrôlera avec exactitude l'humidité dans votre maison jusqu'à une HR maximale de 45 % et minimale de 10 %. Les valeurs de la température extérieure et des réglages du cadran peuvent se trouver entre ou à l'extérieur des valeurs indiquées dans le tableau 2. Dans ces cas, vous ne pouvez qu'approximer l'HR réelle dans votre maison.

Pour vérifier le fonctionnement de l'humidificateur, notez le réglage actuel et réglez la commande HumidiTrac™ au mode de test lorsque le moteur du ventilateur de l'appareil de chauffage fonctionne. L'eau s'écoulera dans l'humidificateur pendant une minute, puis il s'arrêtera. Cela permet de vous assurer que l'humidificateur fonctionne correctement. Ne laissez pas la commande en mode test puisque l'humidificateur ne fonctionnera pas. Remettez la commande à son réglage original. **Remarque :** placer le bouton sur « Test » réinitialise la minuterie de remplacement du tampon humidificateur.

Commande manuelle de l'humidificateur ou HumidiTrac™ en mode manuel :

(pour la commande automatique de l'humidificateur – reportez-vous à la page 6)

Votre humidificateur est contrôlé par une commande d'humidificateur installée soit dans la zone habitable (habituellement près du thermostat) ou dans le retour d'air froid. Il est important d'anticiper une baisse de température extérieure et de réduire le réglage en conséquence pour éviter toute condensation excessive. Par exemple, avec une température extérieure de -7 °C (20 °F), le réglage approprié d'humidité relative sera de 35 %. Si la température doit descendre au-delà de -18 °C (0 °F) le soir en question, réduisez alors simplement le réglage à 25 % plusieurs heures avant le changement de température.

Les réglages recommandés sur la commande de l'humidificateur sont fondés sur des années de recherche (reportez-vous au tableau 3) et d'expérience concernant ce qui est le mieux pour les maisons moyennes. Ces réglages représentent un compromis entre les niveaux d'HR qui seraient les plus désirables pour des raisons de confort et les niveaux d'humidité relative qui sont appropriés pour la protection de votre maison. Par exemple, une HR intérieure d'hiver de 50 % peut être considérée comme étant idéale par certains, mais malheureusement, elle entraînerait probablement des dommages à votre maison. Par conséquent, respecter les niveaux d'HR recommandés sur la commande de votre humidificateur est une importante mesure de protection. La condensation de l'eau sur la partie intérieure des fenêtres sous la forme de buée ou de givre est habituellement une indication que l'humidité relative est trop élevée. Cette même condensation peut survenir à d'autres endroits dans votre maison avec la possibilité de causer des dommages.

La commande de l'humidificateur est un instrument de précision qui peut être utilisé pour déterminer avec précision l'HR dans votre maison durant l'hiver. Tournez le cadran au réglage le plus bas, puis inversez la direction du cadran lentement jusqu'à ce que vous entendiez un « clic ». À ce moment, lisez l'HR sur le cadran. Cela sera très près de l'HR actuelle dans votre maison.

Pour vérifier le fonctionnement de l'humidificateur, réglez la commande de l'humidificateur au-dessus du point du clic, en vous assurant que le robinet-valve d'eau est ouvert et que l'humidificateur est alimenté en électricité. Généralement, l'appareil de chauffage et le moteur du ventilateur doivent fonctionner pour que la commande de l'humidificateur fonctionne. Après que l'humidificateur ait fonctionné pendant plusieurs minutes et que de l'eau entre dans l'humidificateur et sort dans le drain, réduisez le réglage de la commande de l'humidificateur sous le point de clic et l'humidificateur devrait automatiquement s'arrêter. Maintenant, réglez le cadran de commande de l'humidificateur selon l'humidité relative intérieure recommandée, selon la température extérieure. Suivez les réglages suggérés avant une baisse de la température extérieure.

Renseignements supplémentaires

Assurez-vous de garder les registres de foyer fermés lorsqu'ils ne sont pas utilisés. Ils fournissent une excellente voie de sortie pour la chaleur, ainsi que l'humidité. L'humidité est perdue à un rythme encore plus rapide que la chaleur puisque la vapeur d'eau a tendance à rechercher son propre niveau et votre humidificateur ne serait pas capable de la remplacer, même lorsqu'il fonctionne à pleine capacité.

Parfois, les activités produisant de l'humidité à l'intérieur, comme le séchage des vêtements, la cuisson, les douches, etc., peuvent augmenter l'humidité relative au-delà de ce qu'elle devrait être, même si l'humidificateur ne fonctionne pas. Encore une fois, des indices sont la condensation ou le givre sur les surfaces froides comme les fenêtres, les portes, les murs, etc. Si une telle condensation persiste pendant plusieurs heures, votre maison doit être aérée pour dissiper l'humidité excédentaire possiblement dommageable.

TABLEAU 3 – humidité relative extérieure/intérieure

Température extérieure	HR recommandée
4 °C (+40 °F)	45 %
-1 °C (+30 °F)	40 %
-7 °C (+20 °F)	35 %
-12 °C (+10 °F)	30 %
-18 °C (0 °F)	25 %
-23 °C (-10 °F)	20 %
-29 °C (-20 °F)	15 %

III. Effet des caractéristiques de l'eau

Votre humidificateur fonctionnera efficacement avec de l'eau dure ou adoucie mécaniquement.

Tout type d'eau (dure, douce, chaude ou froide) est acceptable pour utilisation avec les humidificateurs de type à drain. Une alimentation en eau chaude, 52 °C (125 °F), est recommandée pour toutes les applications à thermopompe.

L'utilisation d'une alimentation en eau chaude augmentera aussi la quantité d'humidité générée dans les autres applications. La chaleur dans l'eau augmente l'évaporation et l'eau s'écoulant dans le drain est froide au toucher. Pour une meilleure performance, il est recommandé que de l'eau douce (quantité réduite de minéraux) ou filtrée soit alimentée au tampon humidificateur. Cela peut aider à réduire la quantité de tartre et de dépôts de minéraux pouvant s'accumuler sur le tampon.

IV. Entretien annuel

Pour obtenir une meilleure performance, nous vous recommandons de remplacer le tampon humidificateur au moins une fois par année, à l'exception de l'humidificateur pour économie d'eau, qui doit être remplacé au moins deux fois par saison de chauffage.

Pour obtenir un tampon de rechange : appelez l'installateur de votre humidificateur. Cette information se trouve souvent sur votre équipement.

V. Arrêt annuel estival

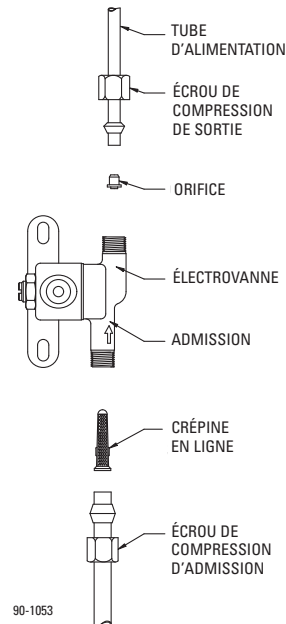
POUR L'ARRÊT ESTIVAL DE L'HUMIDIFICATEUR, TOURNEZ SIMPLEMENT LA COMMANDE DE L'HUMIDIFICATEUR À LA POSITION « OFF » (ARRÊT) ET FERMEZ LE REGISTRE DANS L'HUMIDIFICATEUR À DÉRIVATION. (TOURNEZ LA POIGNÉE DU REGISTRE À LA POSITION « SUMMER » (ÉTÉ))

VI. Entretien préventif périodique

REMARQUE : l'inspection et l'entretien périodiques de votre système de chauffage au complet sont importants pour un fonctionnement efficace et sécuritaire. Votre concessionnaire effectuera le service de l'humidificateur durant toute inspection d'entretien.

Votre humidificateur est muni d'une crépine d'eau en ligne et d'un orifice, comme il est illustré ci-dessous. Ces pièces doivent être inspectées et nettoyées périodiquement pour assurer la performance appropriée et continue de l'humidificateur.

INSPECTION DE LA LIGNE D'EAU ET DIRECTIVES DE SERVICE



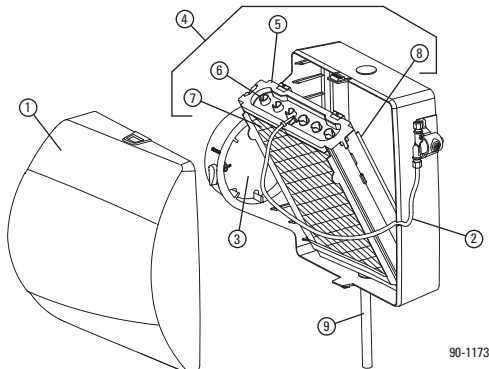
1. Débranchez l'alimentation électrique jusqu'à l'appareil de chauffage et l'humidificateur et fermez l'alimentation en eau.
2. Débranchez la ligne d'eau au niveau de l'écrou de compression d'entrée.
3. Retirez la crépine en ligne de l'intérieur du côté admission du robinet en utilisant un petit clou ou un fil métallique.
4. Rincez la crépine en ligne pour la nettoyer. S'il s'avère nécessaire de remplacer la crépine, communiquez avec votre concessionnaire pour en obtenir une nouvelle.
5. Reliez la conduite d'admission d'eau. **Serrez avec une clé pour empêcher toute fuite.**
6. Débranchez le tube d'alimentation en eau au niveau de l'écrou de compression de sortie.
7. Examinez le tube d'alimentation en eau en le courbant légèrement et en recherchant toute fissure ou signe d'usure. Remplacez le tube s'il est craquelé, cassant ou s'il a été endommagé.
8. Retirez l'orifice du tube d'alimentation en eau en cuivre ou en plastique et assurez-vous que cette petite ouverture ne soit pas bouchée.
9. Remplacez l'orifice et rebranchez le tube d'alimentation en eau. **Serrez avec une clé pour empêcher toute fuite.**
10. Retirez la conduite d'évacuation au fond de l'humidificateur. Le cas échéant, courbez-la pour déloger tout dépôt de minéraux ou toute obstruction. Rincez la conduite d'évacuation avec de l'eau sous pression pour éliminer tout débris et remplacez-la dans le raccord du drain. Si la conduite d'évacuation ne se nettoie pas correctement, remplacez-la. Examinez la conduite d'évacuation pour vous assurer qu'elle a une pente descendante constante et qu'elle n'est pas aplatie ou bloquée.
11. Ouvrez l'alimentation en eau et rebranchez l'électricité.

DIRECTIVES D'ENTRETIEN POUR LES HUMIDIFICATEURS À GRANDE ET PETITE DÉRIVATION

⚠ MISE EN GARDE

Un fonctionnement soudain peut causer des blessures ou des dommages matériels. Mettez la commande de l'humidificateur à « OFF » (arrêt) ou au réglage le plus bas avant d'effectuer tout service.

1. Couvercle avant
2. Tube d'alimentation
3. Registre de dérivation intégré
4. Ensemble d'évaporation
5. Plateau de distribution
6. Encoches en « V »
7. Tampon humidificateur
8. Élément d'élimination des dépôts
9. Conduite d'évacuation



90-1173

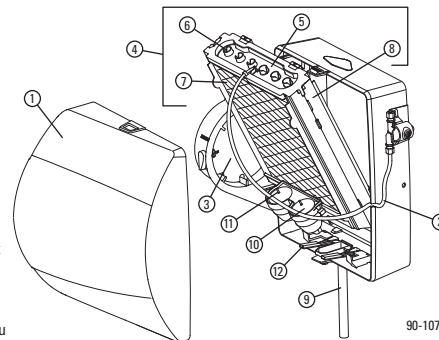
1. Notez le réglage de la commande de l'humidificateur et tournez le cadran à la position « OFF » (arrêt).
2. Fermez l'alimentation en eau. Tournez le registre de dérivation intégré (3) à la position « SUMMER » (été).
3. Appuyez sur les onglets des loquets sur la partie supérieure et inférieure du couvercle avant (1) et tirez le couvercle hors de la base avec les deux mains. Mettez de côté.
4. Placez soigneusement le tube d'alimentation en plastique (2) hors du plateau de distribution (5) sur la partie supérieure de l'ensemble d'évaporation (4). Sortez cet ensemble en l'agrippant sur le dessus et en le basculant.
5. Sortez le plateau de distribution (5) de l'élément d'élimination des dépôts (8). Grattez ou brossez légèrement tout dépôt de minéraux en prenant soin de ne pas étirer ou dégager la doublure en tissu synthétique. Faire tremper le plateau dans du vinaigre ou un agent d'élimination de chaux est utile lorsque vous tentez d'éliminer des dépôts de minéraux rebelles.
6. Glissez le tampon humidificateur (7) de l'élément d'élimination des dépôts (8). Éliminez les dépôts de minéraux de l'élément d'élimination des dépôts. Remplacez le tampon humidificateur (pièce n° P110-1045 pour l'humidificateur à petite dérivation et pièce n° P110-3545 pour l'humidificateur à grande dérivation) par un tampon humidificateur neuf. Remplacez le tampon humidificateur sur l'élément d'élimination des dépôts avec la tache de couleur vers le haut et enclenchez le plateau de distribution (5) en place à nouveau.
7. Examinez le tube d'alimentation en plastique (2) en le courbant légèrement et en recherchant toute fissure ou signe d'usure. Remplacez le tube s'il est craquelé, cassant ou s'il a été endommagé.
8. Réinstallez l'ensemble d'évaporation (4) dans l'humidificateur en glissant son drain dans le réceptacle rond à la base de l'humidificateur. Poussez l'ensemble sur le dessus jusqu'à ce qu'il s'enclenche en place. Poussez l'extrémité du tube d'alimentation fermement dans le plateau de distribution et replacez le couvercle avant.
9. Retirez la conduite d'évacuation (9) du fond de l'humidificateur. Le cas échéant, courbez-la pour déloger tout dépôt de minéraux ou toute obstruction. Rincez-la ensuite avec de l'eau sous pression. Si elle ne se dégage pas correctement, remplacez-la. Replacez la conduite d'évacuation dans le raccord du drain. Assurez-vous que la conduite d'évacuation a une pente descendante constante et qu'elle n'est pas aplatie ou bloquée.
10. Ouvrez l'alimentation en eau. Remettez le registre de dérivation intégré à la position appropriée.
11. Vérifiez le fonctionnement du système :
Commande manuelle de l'humidificateur : avec le ventilateur de l'appareil de chauffage en fonction et l'appareil de chauffage demandant de la chaleur, tournez la commande et vérifiez le fonctionnement du système.
Commande Humiditrac™ de l'humidificateur : (mode automatique ou manuel) vérifiez le fonctionnement du système et réinitialisez l'indicateur « Change Humidifier Pad » (remplacer le tampon humidificateur) en réglant le bouton à « Test/Reset » (test/réinitialisation). Avec le ventilateur de l'appareil de chauffage en marche et l'appareil de chauffage demandant de la chaleur, l'humidificateur fonctionnera pendant une minute. NE LAISSEZ PAS EN MODE TEST PUISQUE L'HUMIDIFICATEUR NE FONCTIONNERA PAS.
12. Réglez la commande de l'humidificateur à sa position originale.

DIRECTIVES D'ENTRETIEN POUR L'HUMIDIFICATEUR POUR ÉCONOMIE D'EAU

⚠ MISE EN GARDE

Un fonctionnement soudain peut causer des blessures ou des dommages matériels. Mettez la commande de l'humidificateur à « OFF » (arrêt) ou au réglage le plus bas avant d'effectuer tout service.

1. Couvercle avant
2. Tube d'alimentation
3. Registre de dérivation intégré
4. Ensemble d'évaporation
5. Plateau de distribution
6. Encoches en « V »
7. Tampon humidificateur
8. Élément d'élimination des dépôts/chambre de flotteur
9. Conduite d'évacuation de débordement
10. Couvercle de flotteur
11. Flotteur
12. Assemblage du capteur du niveau d'eau



90-1077

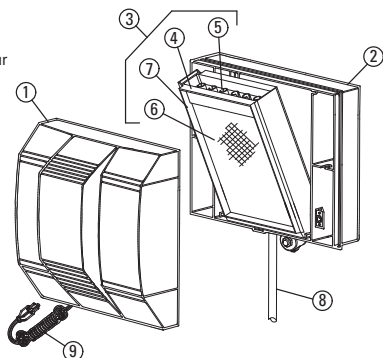
1. Notez le réglage de la commande de l'humidificateur et tournez le cadran à la position « OFF » (arrêt).
2. Fermez l'alimentation en eau. Tournez le registre de dérivation intégré (3) à la position « SUMMER » (été).
3. Appuyez sur les onglets des loquets sur la partie supérieure et inférieure du couvercle avant (1) et tirez le couvercle hors de la base avec les deux mains.
4. Placez soigneusement le tube d'alimentation en plastique (2) hors du plateau de distribution (5) sur la partie supérieure de l'ensemble d'évaporation (4). Faites basculer l'ensemble d'évaporation et soulevez-le pour le sortir de l'humidificateur. Ne faites pas basculer l'ensemble d'évaporation plus que nécessaire pour le sortir du boîtier afin d'éviter de trop plier l'assemblage du capteur du niveau d'eau (12).
5. Sortez le plateau de distribution (5) de l'élément d'élimination des dépôts (8). Grattez ou brossez légèrement tout dépôt de minéraux en prenant soin de ne pas étirer ou dégager la doublure en tissu synthétique. Faire tremper le plateau dans du vinaigre ou un agent d'élimination de chaux est utile lorsque vous tentez d'éliminer des dépôts de minéraux rebelles.
6. Glissez le tampon humidificateur (7) usé hors de l'élément de contrôle des dépôts/chambre de flotteur et jetez-le.
7. Retirez le couvercle du flotteur (10) et examinez les flotteurs (11) et la chambre de flotteur pour tout accumulation de minéraux. Au besoin, éliminez les dépôts des flotteurs, de la chambre de flotteur et de l'élément d'élimination des dépôts. Lavez les pièces avec un nettoyant désinfectant. Remontez les flotteurs et le couvercle du flotteur. Assurez-vous que les tiges des deux flotteurs se prolongent dans les ouvertures du couvercle du flotteur et que les flotteurs se déplacent librement de haut en bas.
8. Examinez le tube d'alimentation en plastique (2) en le courbant légèrement et en recherchant toute fissure ou signe d'usure. Remplacez le tube s'il est craquelé, cassant ou s'il a été endommagé.
9. Glissez un nouveau tampon humidificateur pièce n° P110-4545 (7) dans l'élément d'élimination des dépôts/chambre de flotteur (8). Enclenchez le plateau de distribution (5) à nouveau sur l'élément d'élimination des dépôts (8).
Remarque : l'utilisation de tampons non recommandés peut entraîner des fuites ou un mauvais fonctionnement.
10. Réinstallez l'ensemble d'évaporation (4) dans l'humidificateur. Prenez soin de ne pas trop plier l'assemblage du capteur du niveau d'eau. Poussez la partie supérieure de l'ensemble d'évaporation fermement en place jusqu'à ce qu'il s'enclenche.
11. Poussez l'extrémité du tube d'alimentation fermement dans le plateau de distribution. Replacez le couvercle avant.
12. En fonctionnement normal, il n'y aura jamais d'eau dans la conduite d'évacuation de débordement (9). Cependant, examinez-la pour présence de tout dépôt de minéraux et remplacez-la si nécessaire. Assurez-vous que la conduite d'évacuation a une pente descendante constante et qu'elle n'est pas aplatie ou bloquée.
13. Ouvrez l'alimentation en eau. Remettez le registre de dérivation intégré à la position appropriée.
14. Vérifiez le fonctionnement du système :
Commande manuelle de l'humidificateur : avec le ventilateur de l'appareil de chauffage en fonction et l'appareil de chauffage demandant de la chaleur, tournez la commande et vérifiez le fonctionnement du système.
Commande Humiditrac™ de l'humidificateur : (mode automatique ou manuel) vérifiez le fonctionnement du système et réinitialisez l'indicateur « Change Humidifier Pad » (remplacer le tampon humidificateur) en réglant le bouton à « Test/Reset » (test/réinitialisation). Avec le ventilateur de l'appareil de chauffage en marche et l'appareil de chauffage demandant de la chaleur, l'humidificateur fonctionnera pendant une minute. NE LAISSEZ PAS EN MODE TEST PUISQUE L'HUMIDIFICATEUR NE FONCTIONNERA PAS.
15. Réglez la commande de l'humidificateur à sa position originale.

DIRECTIVES D'ENTRETIEN POUR L'HUMIDIFICATEUR ALIMENTÉ PAR VENTILATEUR

⚠ AVERTISSEMENT

DANGER DE CHOC ÉLECTRIQUE Peut causer des blessures graves, voire mortelles. Débranchez toutes les sources d'alimentation électrique avant d'effectuer la réparation ou l'entretien de l'appareil. Coupez l'alimentation en eau avant de brancher ou de débrancher des canalisations d'alimentation en eau.

1. Assemblage du couvercle de l'humidificateur
2. Assemblage de la base
3. Ensemble d'évaporation
4. Plateau de distribution
5. Encoches en « V »
6. Tampon humidificateur
7. Élément d'élimination des dépôts
8. Conduite d'évacuation
9. Cordon d'alimentation



90-1075

1. Notez le réglage de la commande de l'humidificateur et tournez le cadran à la position « OFF » (arrêt).
2. Débranchez l'électricité et fermez l'alimentation en eau.
3. Débranchez l'ensemble d'évaporation (3) de l'humidificateur (1) de l'assemblage de la base (2) au fond du couvercle, soulevez et mettez de côté.
4. Tirez l'ensemble d'évaporation (3) en agrippant le dessus et en le basculant.
5. Sortez le plateau de distribution (4) de l'élément d'élimination des dépôts (7). Suivez les directives ci-dessous selon le type de plateau de distribution se trouvant dans votre humidificateur :
Pour les plateaux avec une doublure en tissu synthétique : grattez ou brossez légèrement tout dépôt de minéraux en prenant soin de ne pas étirer ou dégrader la doublure en tissu synthétique. Faire tremper le plateau dans du vinaigre ou un agent d'élimination de chaux est utile lorsque vous tentez d'éliminer des dépôts de minéraux rebelles.
Pour les plateaux avec un revêtement granulaire : ne grattez pas le revêtement granulaire, mais grattez légèrement tout dépôt de minéraux et nettoyez les encoches en « V » (5). Cette surface texturée aide à assurer un débit d'eau uniforme pour maximiser la performance. Si le revêtement granulaire a été retiré, remplacez le plateau de distribution.
6. Glissez le tampon humidificateur (6) hors de l'élément d'élimination des dépôts (7). Éliminez les dépôts de minéraux de l'élément d'élimination des dépôts. Remplacez le tampon humidificateur (pièce n° P110-3545) par un tampon humidificateur neuf. Remplacez le tampon humidificateur sur l'élément d'élimination des dépôts avec la tache de couleur vers le haut et enclenchez le plateau de distribution (4) en place à nouveau.
7. Examinez le tube d'alimentation en plastique en le courbant légèrement et en recherchant toute fissure ou signe d'usure. Remplacez le tube s'il est craquelé, cassant ou s'il a été endommagé.
8. Réinstallez l'ensemble d'évaporation (3) dans l'humidificateur en glissant son drain dans le réceptacle rond à la base de l'humidificateur. Poussez l'ensemble sur le dessus entre les côtes de retenue qui tiennent l'ensemble en place en position verticale.
9. Retirez la conduite d'évacuation (8) du fond de l'humidificateur. Le cas échéant, courbez-la pour déloger tout dépôt de minéraux ou toute obstruction. Rincez-la ensuite avec de l'eau sous pression. Si elle ne se dégage pas, remplacez-la. Remplacez la conduite d'évacuation dans le raccord du drain. Assurez-vous que la conduite d'évacuation a une pente descendante constante et qu'elle n'est pas aplatie ou bloquée.
10. Réinstallez l'assemblage du couvercle avant (1) en l'accrochant sur le dessus de l'assemblage de la base (2) et en le verrouillant au fond.
11. Rebranchez l'électricité (9) et ouvrez l'alimentation en eau.
12. Vérifiez le fonctionnement du système :
Commande manuelle de l'humidificateur : avec le ventilateur de l'appareil de chauffage en fonction et l'appareil de chauffage demandant de la chaleur, tournez la commande et vérifiez le fonctionnement du système.
Commande Humiditrac™ de l'humidificateur : (mode automatique ou manuel) vérifiez le fonctionnement du système et réinitialisez l'indicateur « Change Humidifier Pad » (remplacer le tampon humidificateur) en réglant le bouton à « Test/Reset » (test/réinitialisation). Avec le ventilateur de l'appareil de chauffage en marche et l'appareil de chauffage demandant de la chaleur, l'humidificateur fonctionnera pendant une minute. **NE LAISSEZ PAS EN MODE TEST PUISQUE L'HUMIDIFICATEUR NE FONCTIONNERA PAS.**
13. Réglez la commande de l'humidificateur à sa position originale.

REMARQUE : le moteur est lubrifié en permanence et n'a pas besoin d'être huilé.