



CHAUDIÈRES À CONDENSATION
À HAUTE EFFICACITÉ



FIFTEEN YEAR HEAT EXCHANGER
15/5
FIVE YEAR PARTS WARRANTY

LA MEILLEURE KNIGHT JAMAIS PRODUITE

EFFICACITÉ AFUE DE 95 %

Lochinvar
SMART SYSTEM™

CONXUS®
Compatible

DESIGNED ★ ENGINEERED ★ ASSEMBLED

USA



LA DIFFÉRENCE LOCHINVAR



LA PLUS IMPORTANTE GAMME DE
SOLUTIONS DE CHAUFFAGE DE L'EAU
DE L'INDUSTRIE



FORMATION DE POINTE POUR
L'INDUSTRIE SUR LE CAMPUS ET EN
LIGNE À LOCHINVARU.COM



UNE ÉQUIPE DE CLASSE MONDIALE
EN RECHERCHE ET DÉVELOPPEMENT
QUI PRÉSENTE CONTINUUELLEMENT
DE NOUVELLES TECHNOLOGIES
INNOVANTES



UN ENGAGEMENT ENVERS UN SERVICE
COMPLET PENDANT ET APRÈS
CHAQUE VENTE

PERSONNE N'EN LIVRE AUTANT QUE LOCHINVAR

Lochinvar est le leader auquel font appel les entreprises qui souhaitent se distinguer dans leur industrie avec les produits de chauffage de l'eau les plus efficaces et avancés du monde. Au fil des années, Lochinvar a prouvé être en mesure de livrer la solution qui convient à chaque projet, peu importe son envergure. Vous ne trouverez jamais une entreprise en chauffage de l'eau qui travaille avec autant d'ardeur et autant d'attention.

Personne n'en livre autant que Lochinvar.

UNE LONGUE HISTOIRE D'INNOVATION

Depuis près de 80 ans, Lochinvar est chef de file en innovation et haute efficacité en matière de chauffage de l'eau. Faisant honneur à son leadership et son engagement envers l'excellence, Lochinvar s'est continuellement améliorée au fil des années.

Aujourd'hui, Lochinvar propose la plus vaste sélection de solutions de chauffage de l'eau à haut rendement, compte sur une équipe de recherche et de développement de classe mondiale, offre un soutien complet avec chacune de ses ventes et vous donne accès aux meilleures formations de l'industrie à l'Université Lochinvar.



UN FUTUR LEADER DANS L'INDUSTRIE DE LA FABRICATION, 1954.

DESIGNED ★ ENGINEERED ★ ASSEMBLED

USA

TOUJOURS EN TÊTE

Lancée en 2005, la chaudière KNIGHT^{MD} s'est avérée une avancée majeure pour Lochinvar. Conçue autant pour les nouvelles installations que les remplacements, les modèles KNIGHT se sont rapidement imposés comme la référence de l'industrie, tant pour leur flexibilité d'installation que leur facilité d'entretien.

En 2008, la gamme de chaudières KNIGHT s'élargissait avec des produits atteignant jusqu'à 800 000 BTU/h avec l'introduction de la chaudière résidentielle et commerciale légère KNIGHT XL, puis, en 2010, un nouveau système de commande SMART SYSTEM^{MC} a été ajouté à la chaudière KNIGHT et KNIGHT XL pour en améliorer les caractéristiques.

Le module de commande SMART SYSTEM facilite grandement la mise en service et l'entretien des chaudières KNIGHT grâce à un écran de grande taille, d'un code de couleur, de boutons faciles à presser et d'un bouton de navigation qui accélère le passage d'un menu à l'autre.

Avec plus de 100 000 unités vendues jusqu'à maintenant, la gamme de chaudières KNIGHT continue de profiter de l'engagement de Lochinvar envers une innovation continue comprenant quatre générations de modèles et une quantité d'amélioration de la conception, de l'efficacité et de l'installation.

LES PRODUITS KNIGHT DANS LE TEMPS



2005

KBN INTRODUIT LA TECHNOLOGIE COMMERCIALE LOCHINVAR DANS LE MARCHÉ RÉSIDENTIEL



2010

LA DEUXIÈME GÉNÉRATION DE KBN/WBN INTRODUIT LA MISE À JOUR DU SYSTÈME SMART AINSI QU'UNE NOUVELLE INTERFACE UTILISATEUR



2016

KHN INTRODUIT LE TUBE DE FUMÉE DANS UN PRODUIT AU SOL COMPRENANT LA TROISIÈME GÉNÉRATION DU SYSTÈME SMART ET UN RATIO DE MODULATION DE 10:1



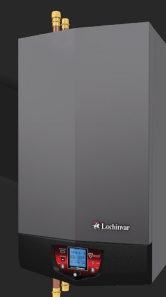
2007

WBN INTRODUIT LA GAMME À MONTAGE MURAL



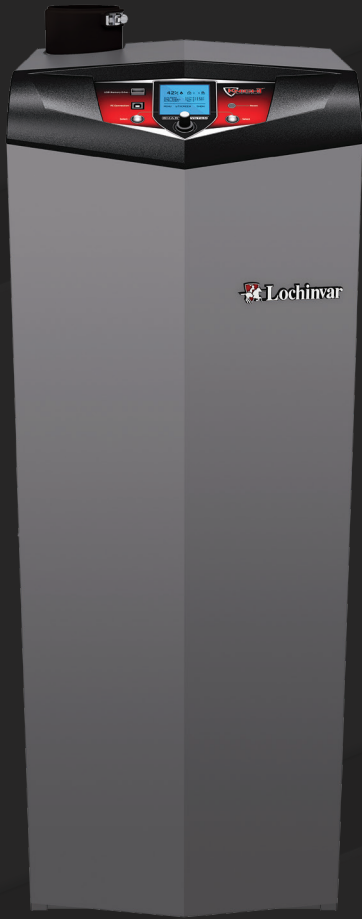
2010

WHN INTRODUIT LE TUBE DE FUMÉE À MONTAGE MURAL



2017

WHN AVEC UN SYSTÈME SMART DE TROISIÈME GÉNÉRATION ET UN RATIO DE MODULATION DE 10:1 COMPRENANT UN RACCORD D'EAU À LA BASE



KHB
KNIGHT À MONTAGE AU SOL

LA MEILLEURE CHAUDIÈRE KNIGHT JAMAIS PRODUITE

Lochinvar vous présente avec grande fierté sa toute nouvelle chaudière à tube de fumée KNIGHT améliorée, qui se distingue par sa fiabilité et son ultime facilité d'installation et d'entretien.

Ces plus récentes améliorations maintiennent KNIGHT en tête de sa catégorie et permettent à Lochinvar de rester la référence du secteur des chaudières résidentielles à haute efficacité. Avec plus de paramètres réglables que tout autre produit concurrent, la chaudière résidentielle KNIGHT possède le fonctionnement le plus flexible du marché résidentiel.

La version rafraîchie de la famille de chaudière KNIGHT comprend maintenant 13 modèles, dont 6 à montage au sol et 7 à montage mural. Elle inclut aussi une plus vaste sélection de puissances, soit de 55 000 à 399 000 BTU/h – toutes à une efficacité AFUE de 95 %.

CARACTÉRISTIQUES QUI EN FONT UN CHEF DE FILE

Les chaudières KNIGHT comprennent maintenant un raccord d'évacuation universel, ce qui rend l'installation plus facile que jamais. Elles sont fournies avec des caractéristiques de base qui acceptent les raccords de PVC, CPVC et polypropylène ou en acier inoxydable directement à la chaudière.

Nous avons ajouté une pompe ECM comme équipement de base, ce qui permet d'augmenter davantage l'efficacité opérationnelle quotidienne. Nous avons également modifié la conception de la hauteur du collecteur pour pompe de condensation afin que l'installation se fasse en un tournemain.

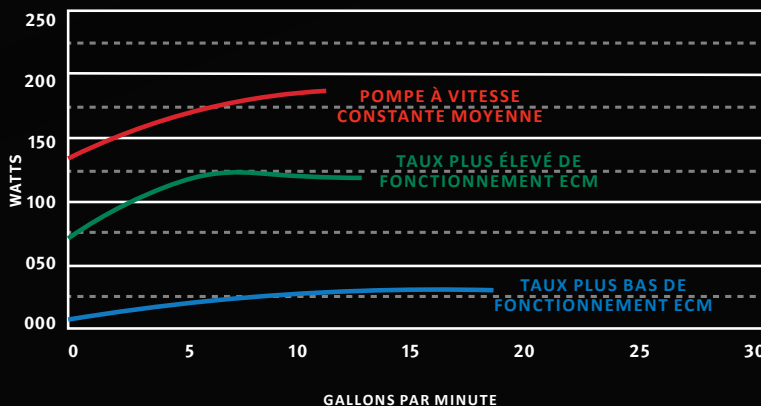
Toutes les chaudières KNIGHT sont munies d'une prise 110 V pratique intégrée. Vous pouvez utiliser cette caractéristique de base pratique pour brancher votre éclairage ou l'équipement d'installation ou encore pour brancher la pompe de condensation.

Comme pour les anciennes générations, la chaudière KNIGHT de Lochinvar continue de monter la barre en matière de flexibilité d'installation. Avec nos dernières améliorations du produit, nous avons fait avancer les capacités et la valeur de la chaudière KNIGHT à des niveaux jamais vus dans l'industrie.

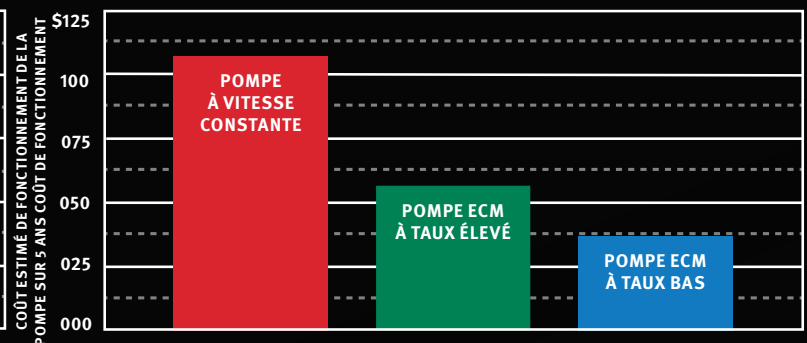
POMPE ECM, UN ÉQUIPEMENT DE BASE

La technologie de la pompe ECM consomme moins d'électricité et diminue les coûts de fonctionnement. Lochinvar inclut maintenant comme équipement de base cette technologie qui permet d'économiser sur toutes les chaudières WHB et KHB. En utilisant le système Smart afin d'agencer en continu le différentiel de température avec le ratio de modulation, cette technologie rend l'intégration de la pompe à vitesse variable simple et facile. Épargnez encore plus en bénéficiant de programmes de rabais locaux sur les pompes ECM à vitesses variables. Vérifiez avec votre entreprise de services locale pour obtenir des détails.

DÉPENSE EN ÉNERGIE DE LA POMPE



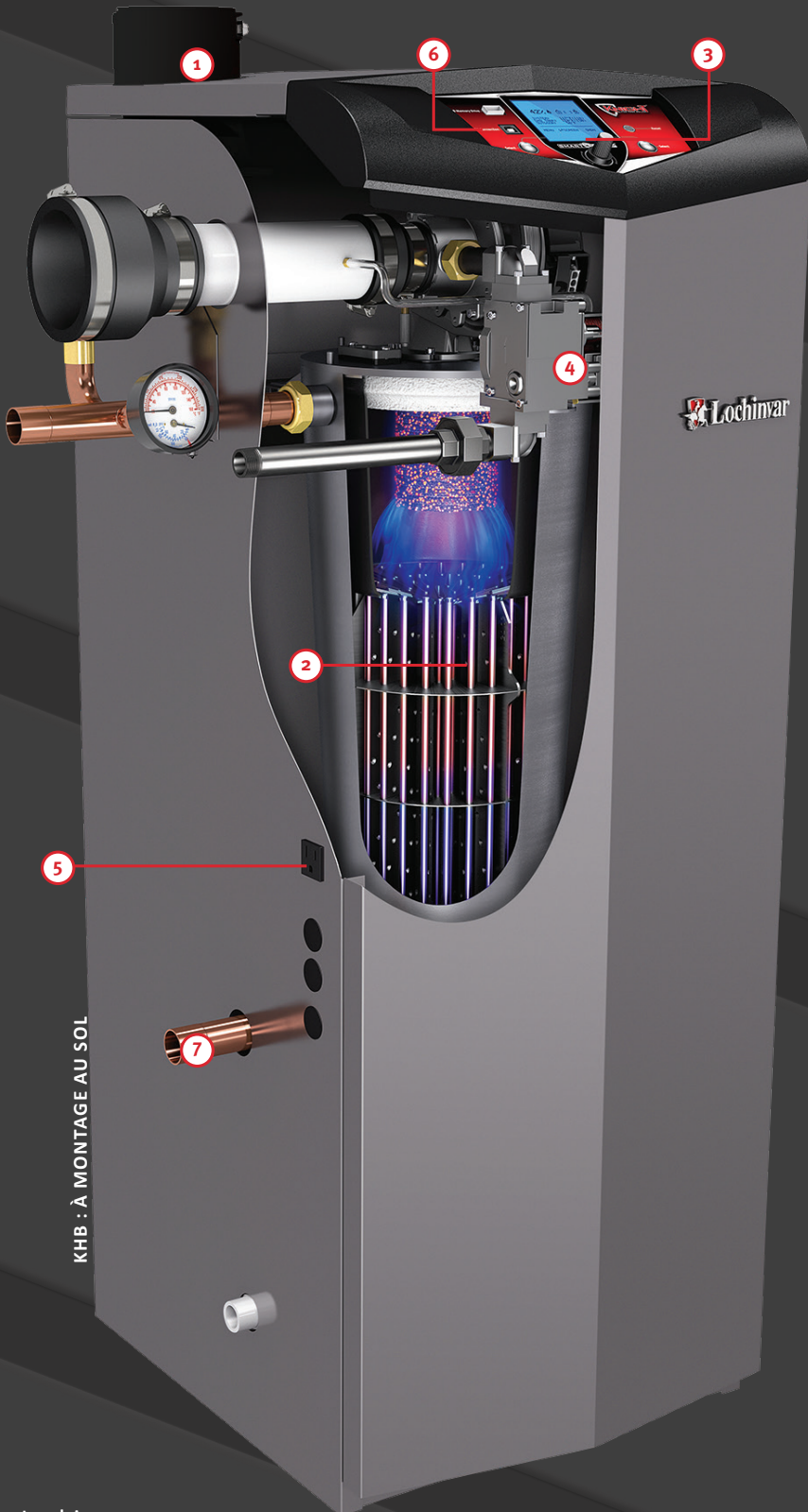
COÛT DE FONCTIONNEMENT



COÛTS D'UTILISATION : 120 JOURS PAR ANNÉE, 10 HEURES PAR JOUR, 0,12 \$ DU KWH

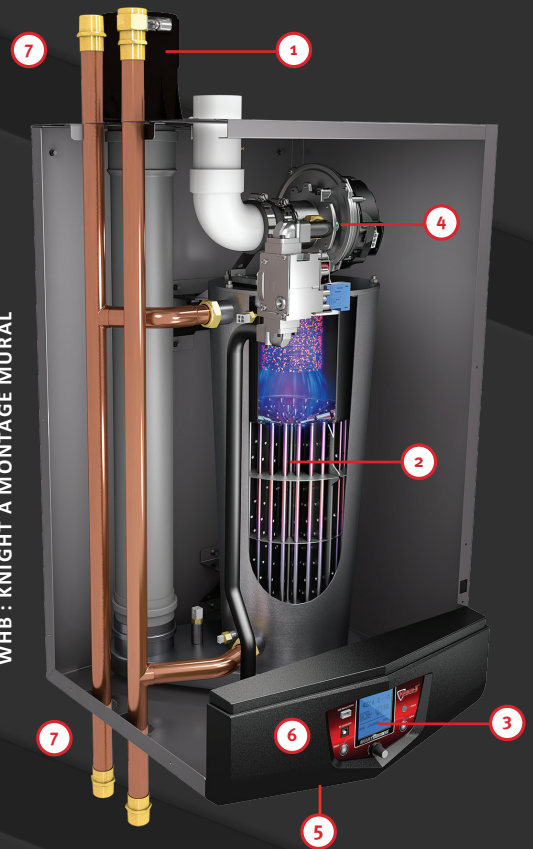
KNIGHT[®]

FIRE TUBE BOILER



KHB : À MONTAGE AU SOL

WHB : KNIGHT À MONTAGE MURAL



CARACTÉRISTIQUES KNIGHT

1 RACCORD D'ÉVACUATION UNIVERSEL

Installation facile avec une variété de matériaux de conduits.

2 ÉCHANGEUR DE CHALEUR À TUBE DE FUMÉE

Faible perte de charge qui réduit les coûts de pompage et permet une installation flexible alors que l'acier inoxydable prévient la corrosion.

3 INTERFACE UTILISATEUR SMART SYSTEM

Une interface sans code, en anglais clair avec affichage de diagnostic à plusieurs couleurs.

4 TAUX DE MODULATION DE 10:1

Économies de carburant et d'argent.

5 PRISE ÉLECTRIQUE (non illustrée sur WHB)

Très pratique pour y brancher une lampe baladeuse ou une pompe de condensation.

6 PROGRAMMATION USB LOCH-N-LINKMD

Permet de sauvegarder l'ensemble des paramètres et de les réutiliser à une autre installation.

7 FLEXIBILITÉ DE L'INSTALLATION

Raccordement d'eau par le haut ou le bas pour la WHB. Les modèles KHB possèdent des raccords sur le haut et du côté gauche pour faciliter notamment le remplacement de chaudières à échangeur en fonte.



CONTRÔLE DE PARTOUT

Le système de commande le plus évolué de l'industrie comprend maintenant la caractéristique de programmation de l'option de connexion à distance CON-X-US^{MD} et la clé de programmation par USB Loch-N-Link^{MP}. Vous pouvez voir la liste complète des fonctions et caractéristiques du SMART SYSTEM^{MC}.

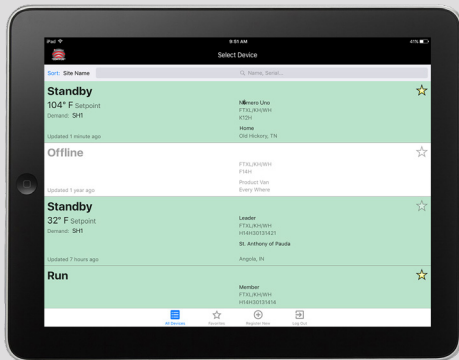
L'interface intégrée CON-X-US permet de contrôler à distance, depuis tout appareil connecté à Internet, où que vous soyez, un nombre illimité de chaudières équipées d'un module de commande SMART SYSTEM. CON-X-US permet de garder le contact à tout moment. Le contrôle à distance optionnel CON-X-US est vendu séparément.



» **PASSEZ RÉGULIÈREMENT EN REVUE LES SYSTÈMES CON-X-US DE TOUS VOS CLIENTS KNIGHT ET INFORMEZ-LES QUE VOUS SURVEILLEZ LE RENDEMENT DE LEUR CHAUDIÈRE.**

» **RÉGLEZ LES POINTS DE CONSIGNE, L'EAU CHAUDE SANITAIRE, LES COURBES DE RÉAJUSTEMENT EXTÉRIEUR, LES DÉLAIS DE MISE EN MARCHÉ DE POMPE ET PLUS EN UTILISANT L'AFFICHAGE INTERACTIF CON-X-US.**

» **ALERTES PAR TEXTO OU COURRIEL POUR VOUS INFORMER LORSQU'UNE CHAUDIÈRE KNIGHT A BESOIN DE VOTRE D'ATTENTION.**



LE MEILLEUR SYSTÈME DE CONTRÔLE ET DE SURVEILLANCE DE CHAUDIÈRE



L'écran ACL rétroéclairé à utilisation conviviale transmet l'état du système et les renseignements de diagnostics en texte clair et non en codes, comprenant :

ASSISTANT DE CONFIGURATION

Pour une programmation rapide et facile.

PLAGE DE DÉMARRAGE GRADUEL

Six étapes de modulation pour augmenter le temps de fonctionnement et réduire les cycles.

LOCH-N-LINK

Sauvegardez les paramètres sur une clé USB et apportez-les avec vous pour une prochaine utilisation.

MODE VACANCES

« Avertissez » votre chaudière que vous êtes partis afin d'économiser de l'énergie.

RÉINITIALISATION EXTÉRIEURE AVEC RELANCE

Modifiez automatiquement le point de consigne selon les conditions météorologiques.

FACTEUR DE MODULATION

Ajustez avec précision la performance de la chaudière afin qu'elle soit plus ou moins dynamique selon l'application.

SYSTÈME DE CONTRÔLE DE LA POMPE À VITESSE VARIABLE

Conservez le même Delta T à tous niveaux de modulation afin d'épargner de l'électricité et d'améliorer la performance.



LE MEILLEUR EST ENCORE MEILLEUR

Les nouvelles caractéristiques comprennent ce qui suit :

ASSISTANT DE CONFIGURATION

POMPE À VITESSE VARIABLE ECM

RACCORD D'ÉVACUATION UNIVERSEL MUNI D'UN PORT D'ANALYSEUR

PRISE DE SORTIE 110 V PRATIQUE

COMPATIBILITÉ DES PIÈCES SUR LES MODÈLES À MONTAGE MURAL ET CEUX DE PLANCHER

RESTAURATION AUTOMATIQUE DES PARAMÈTRES LORSQUE LE CONTRÔLEUR EST REMPLACÉ.



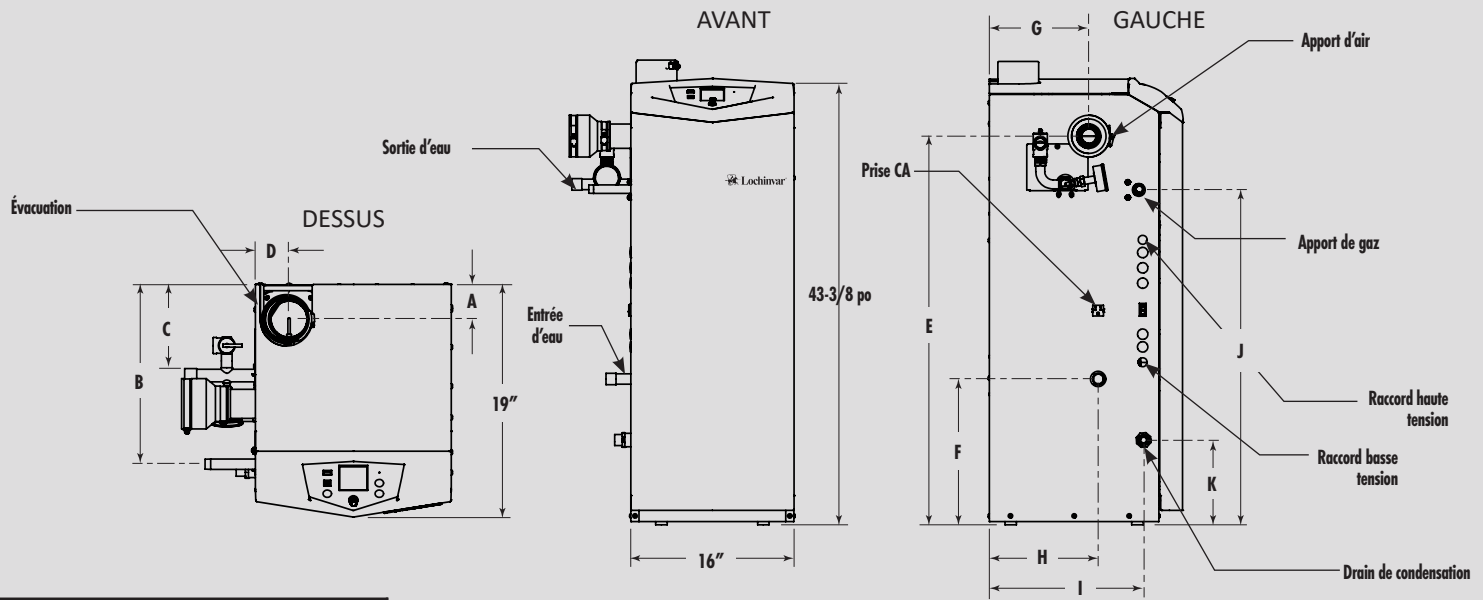
WHB
KNIGHT À MONTAGE MURAL

FONCTIONS ET CARACTÉRISTIQUES DU SMART SYSTEM^{MC}

CARACTÉRISTIQUES DU SMART SYSTEM^{MC}

- » **Système intelligent à commande numérique**
Écran ACL multicolore avec cadran sélecteur, boutons poussoirs et programmation USB Loch-N-Link^{MD}
 - » **Trois entrées de points de consigne de la chaudière**
Et priorisation de l'eau chaude sanitaire
 - » **Séquenceur en cascade intégré pour jusqu'à 8 chaudières, avec redondance en cascade**
Cascade de chaudière multipuissances
Mode progressif
Optimisation de l'efficacité
Possibilité de chaufferie composée
 - » **Commande de réinitialisation extérieure avec sonde de température**
Programmable pour trois courbes de réajustement extérieure
 - » **Optimiseurs d'efficacité du système programmables**
Mode nocturne économique, chauffage des locaux
Mode nocturne économique, chauffage de l'eau sanitaire
Anti-cyclage
Courbe de réinitialisation de l'air extérieur
Plage de démarrage graduel
Contrôle du facteur de modulation
Surpuissance température et durée
 - » **Contrôle 4 pompes**
Pompe système avec paramètres de fonctionnement continu
Pompe de chaudière à commande de vitesse variable
Pompe pour l'eau chaude sanitaire
Recirculation pour eau chaude sanitaire
 - » **Priorisation de l'eau chaude sanitaire**
Réservoir configuré pour l'eau chaude sanitaire en priorité dans la boucle de la chaudière
Réservoir configuré pour l'eau chaude sanitaire comme zone dans le système avec pompes contrôlées par le SMART SYSTEM
Limiteur de modulation pour l'eau chaude sanitaire
Minuteries indépendantes ajustables d'alternance de chauffage locaux/eau chaude sanitaire
 - » **Intégration d'un système de gestion du bâtiment**
Entrée 0-10 Vcc pour contrôler la modulation ou le point de consigne
Sortie 0-10 Vcc du taux de modulation
Entrée 0-10 Vcc pour activer ou arrêter la demande de chaleur
 - » **Accès aux paramètres BMS sur écran graphique ACL**
 - » **Bornier haute tension**
120 Vca/60 Hz/alimentation monophasée
Trois ensembles de contacts de pompe
 - » **Bornier basse tension**
Arrêt/marche de la pompe de recirculation de l'eau chaude sanitaire
Relais 24 Vca pour accessoire
Contacts de vérification configurables
Interrupteur de débit
Contacts d'alarme pour toute défaillance
Contacts d'état en opération
Contacts de thermostat eau chaude sanitaire
3 contacts de thermostats, chauffage des locaux
Contacts de sonde système
Contacts de sonde réservoir d'eau chaude sanitaire
Contacts de sonde extérieure
Contacts de cascade
Contacts externes BMS 0-10 Vcc
Contacts de sortie pour taux de chaudière 0-10 Vcc
Contact de sortie, du signal de variation de vitesse de la pompe système 0-10 Vcc
Contact de sortie du signal de commande de variation de vitesse de la pompe chaudière 0-10 Vcc
Contacts Modbus
 - » **Horloge**
 - » **Journal de données**
Heures de fonctionnement, chauffage des locaux
Heures de fonctionnement, eau chaude sanitaire
Tentatives d'allumage
10 dernières erreurs
 - » **Rappels d'entretien**
Rappel d'entretien personnalisé avec coordonnées de l'installateur
Option de désactivation du rappel d'entretien par l'installateur
 - » **Contrôleur et indicateur de faible débit de l'eau**
 - » **Protection par mot de passe**
 - » **Paramètres de protection antigel personnalisés**
- ### CARACTÉRISTIQUES DE BASE
- » **Meilleure efficacité ENERGY STAR**
 - » **Efficacité AFUE DOE de 95 % (WHB 55-285)**
 - » **Brûleur à modulation jusqu'à un ratio de 10:1**
Allumage direct à étincelle
Faibles émissions de NOx
 - » **Échangeur de chaleur ASME en acier inoxydable**
Soupape de surpression 30 psi ASME
 - » **Raccords haut/bas MNPT (WHB 55-285 seulement)**
 - » **Ventilation directe verticale et horizontale**
Conduits en PVC, CPVC, polypropylène ou acier inoxydable jusqu'à 100 pi
 - » **Adaptateur d'évacuation universel**
Port d'analyseur de combustion intégré
 - » **Commande Smart System**
 - » **Collecteur de condensation**
 - » **Pompe de recirculation de chaudière à vitesse variable ECM**
 - » **Prise 110 V intégrée pratique**
 - » **Modèles à haute altitude disponibles**
 - » **Autres caractéristiques**
Haute limite de température élevée à réarmement automatique ajustable
Haute limite de température élevée réarmement manuel ajustable
Pompe de recirculation de chaudière
Aucun dégagement aux matériaux combustibles
Garantie limitée de 15 ans (lire le libellé pour les détails)
Garantie limitée de 5 ans sur les pièces
 - » **Codes d'allumage**
Norme de construction M9
Code de la Californie M7
- ### ÉQUIPEMENT OPTIONNEL
- Connectivité à distance CON-X-US^{MD}
 - Communication Modbus
 - Interface BACnet (MS/TP)
 - Interrupteur de débit
 - Détecteur de bas niveau de l'eau à réarmement manuel et à bouton de test
 - Alarme sonore
 - Ensemble de ventilation concentrique
 - Logiciel pour PC SMART SYSTEM^{MC}
 - Ensemble de neutralisation des condensats
 - Passerelle BMS vers LON ou BACnet IP
 - Terminaison de ventilation murale
 - Sonde extérieure sans fil
 - Ensemble de conversion au propane

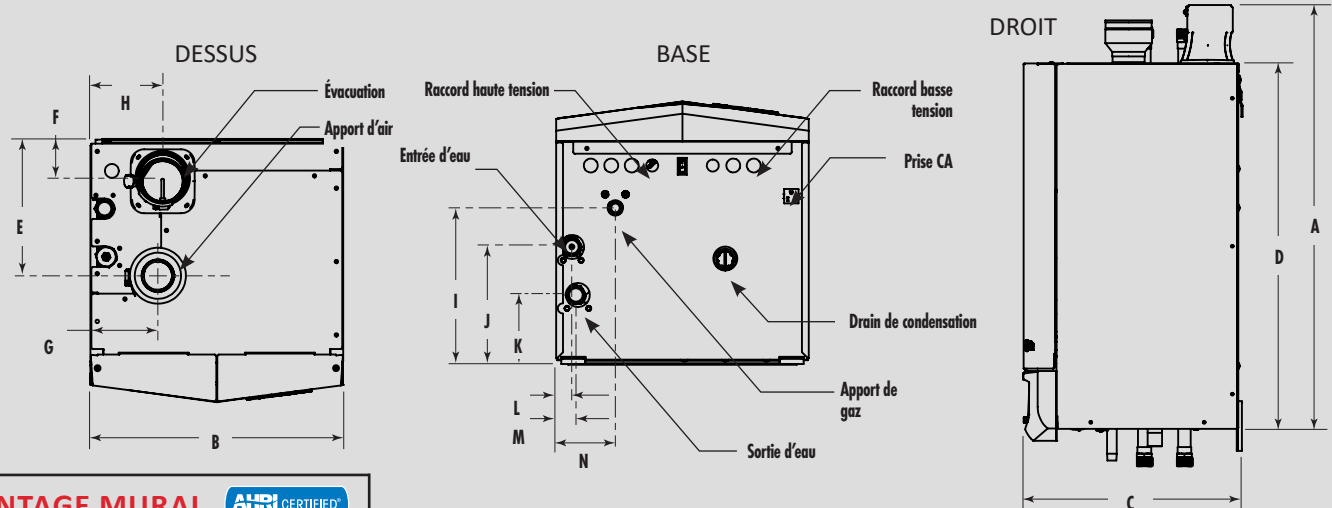
DIMENSIONS ET CARACTÉRISTIQUES DE LA CHAUDIÈRE KNIGHT



MONTAGE AU SOL



N° de modèle	Entrée MBH		Capacité de chauffage MBH	Cote nette AHRI, eau, MBH		AFUE, %	A	B	C	D	E	F	G	H	I	J	K	Conn. gaz	Conn. eau	Apport d'air	Évacuation	Poids à l'exp. (lb)	
	Min.	Max.		MBH	MBH																		
KHB055N	8,3	55	51	44	95,0		3 1/2	13 1/4	6	2 3/4	37 2/3	13 1/2	8 1/3	10 1/2	15	32 1/2	8 1/3	1/2	1	2	2	2	160
KHB085N	8,5	85	79	69	95,0		3 1/2	13 1/4	6	2 3/4	37 2/3	13 1/2	8 1/3	10 1/2	15	32 1/2	8 1/3	1/2	1	2	2	2	165
KHB110N	11	110	102	89	95,0		2 3/4	14 3/4	7 1/2	2 3/4	38	14 1/3	9 3/4	10 1/2	15	33	8 1/3	1/2	1	3	3	3	170
KHB155N	15,5	155	143	124	95,0		2 3/4	14 3/4	7 1/2	2 1/2	38	14 1/3	9 3/4	10 1/2	15	33	8 1/3	1/2	1	3	3	3	175
KHB199N	19,9	199	184	160	95,0		3	15 1/2	7 1/2	2 1/2	38 1/3	14 1/3	10 1/2	11 1/2	15	33	8 1/3	1/2	1 1/4	3	3	3	195
KHB285N	28,5	285	264	230	95,0		3	15 1/2	7 1/2	2 1/2	38 1/3	14 1/3	10 1/2	11 1/2	15	33	8 1/3	1/2	1 1/4	3	3	3	205



MONTAGE MURAL



N° de modèle	Entrée MBH		*Sortie MBH	Cote nette AHRI, eau, MBH		AFUE, %	Efficacité de combustion, %	Efficacité thermique, %	A	B	C	D	E	F	G	H	I	J	K	L	M	N	Conn. gaz	Conn. eau	Apport d'air	Évacuation	Poids lors du transport (lb)
	Min.	Max.		MBH	MBH																						
WHB055N	8,3	55	51	44	95,0	-	-	40"	18-3/4"	16"	31-1/8"	8-1/2"	3-3/4"	4-1/2"	6-1/2"	7-1/4"	8-7/8"	3-1/2"	1-1/2"	1-1/2"	6"	1/2"	1"	2"	2"	139	
WHB085N	8,5	85	79	69	95,0	-	-	39-3/4"	18-3/4"	16"	31-1/8"	8-1/2"	3-3/4"	4-1/2"	6-1/2"	7-1/4"	8-7/8"	3-1/2"	1-1/2"	1-1/2"	6"	1/2"	1"	2"	2"	142	
WHB110N	11	110	102	89	95,0	-	-	41-1/4"	18-3/4"	19"	31-1/8"	10"	2-3/4"	5"	5-1/4"	11-1/2"	8-1/2"	5"	1"	1"	4-1/2"	1/2"	1"	3"	3"	159	
WHB155N	15,5	155	144	125	95,0	-	-	41-1/4"	18-3/4"	19-1/8"	31-1/8"	10"	2-3/4"	5"	5-1/4"	11-1/2"	8-1/2"	5"	1"	1"	4-1/2"	1/2"	1"	3"	3"	166	
WHB199N	19,9	199	184	160	95,0	-	-	41-1/4"	18-3/4"	19-1/8"	31-1/8"	10-1/2"	3"	5-1/4"	6"	11"	9-1/2"	6-1/4"	1-1/2"	1-1/2"	4-1/2"	1/2"	1-1/4"	3"	3"	175	
WHB285N	28,5	285	264	230	95,0	-	-	41-3/4"	18-3/4"	21-1/8"	31-1/8"	15"	3"	3-3/4"	5-1/4"	11"	6-1/4"	1-1/2"	1-1/2"	6-1/2"	1/2"	1-1/4"	3"	3"	184		
WHB399N	39,9	399	377	328	-	96,0	94,4	43-5/8"	25-1/4"	21-7/8"	34-3/8"	3-1/8"	4-1/4"	23"	3-7/8"	8-3/4"	12-1/2"	9-1/4"	2"	2"	23"	3/4"	1-1/2"	4"	4"	213	

Les renseignements peuvent être modifiés sans préavis.
 Les dimensions sont approximatives; ne pas les utiliser à des fins de construction.
 *Le « rendement » est la « capacité de chauffage » pour les unités avec des apports <300 MBH et le « rendement brut » pour les unités ≥300 MBH.
 Substituer le « N » pour un « L » pour obtenir un modèle au propane.
 La cote AHRI nette indiquée est calculée selon un facteur de déclassement de 1,15.
 Veuillez consulter Lochinvar avant de sélectionner une chaudière pour une installation dans un système à plomberie complexe ou à fonctionnement intermittent et autre cas moins courants.
 Les cotes ont été établies selon les dispositions relatives aux brûleurs à tirage forcé.

Pour toute information technique, appelez au 1 800 722-2101. Lochinvar LLC se réserve le droit d'apporter des modifications ou des améliorations au produit sans préavis.



Lochinvar, LLC
 300 Maddox Simpson Parkway
 Lebanon, Tennessee 37090
 Tél. : 615 889-8900 / Téléc. : 615 547-1000
 Lochinvar.com

